




EN Rods
DE Rundstäbe
FR Barreaux cylindriques
IT Cilindri
ES Barras redondas

- EN Rods
- DE Rundstäbe
- FR Barreaux cylindriques
- IT Cilindri
- ES Barras redondas

	EN Rods - ground DE Rundstäbe - geschliffen FR Barreaux cylindriques - affûtés IT Cilindri - rettificati ES Barras redondas - afilado	metric metrisch métrique metrico métrico	150 - 152
	EN Rods - ground DE Rundstäbe - geschliffen FR Barreaux cylindriques - affûtés IT Cilindri - rettificati ES Barras redondas - afilado	inch	153
	EN TIGRAmet - Heavy alloy tool body blanks DE TIGRAmet - Grundkörperrohlinge aus Schwermetall FR TIGRAmet - Ébauches en métal lourd IT TIGRAmet - Corpo utensile grezzo in metallo pesante ES TIGRAmet - Cuerpos de metal pesado		154

EN Rods - Carbide grades and their applications
 DE Rundstäbe - Hartmetallsorten und ihre Anwendungen
 FR Barreaux cylindriques - Les nuances de carbures et leurs applications
 IT Cilindri - I tipi di metallo duro e le loro applicazioni
 ES Barras redondas - Calidades de metal duro y sus aplicaciones

EN DE FR IT ES	TIGRA grade TIGRA - Sorte Nuance TIGRA Tipo TIGRA Calidad TIGRA	ISO ISO ISO ISO ISO	USA USA USA Stati uniti EE.UU.	Hardness Härte Dureté Durezza Dureza	Toughness Zähigkeit Ténacité Tenacità Tenacidad	Bending strength Biegebruchfestigkeit Résistance à la flexion Resistenza flessionale Resistencia a la flexión	Plastics Plastik Plastiques Plastica Plásticos	HDF HDF HDF HDF HDF	MDF MDF MDF MDF MDF	Chipboard Spanplatte Panneaux de particule Truciolare Panel de aglomerado	Hardwood Hartholz Bois dur Legno duro Madera dura	Softwood Weichholz Bois tendre Legno tenero Madera blanda	Main usage Hauptverwendung Usage principal Usò principale Usò principal
	T03MG-CR	K01	C4++	↑	↓	↖	○	✓	✓	✓	⊖	⊖	EN Highly abrasive materials, boards, larger tool diameters DE Stark abrasive Materialien, Platten, größere Werkzeugdurchmesser FR Matériaux très abrasifs, panneaux, diamètres d'outils plus grands IT Materiali altamente abrasivi, pannelli, utensili di diametro maggiore ES Materiales altamente abrasivos, tabla, diámetros de herramienta más grandes
	T03F-CR	K01	C4+	↑	→	↖	✓	✓	✓	✓	⊖	⊖	EN Highly abrasive materials, boards, larger tool diameters DE Stark abrasive Materialien, Platten, größere Werkzeugdurchmesser FR Matériaux très abrasifs, panneaux, diamètres d'outils plus grands IT Materiali altamente abrasivi, pannelli, utensili di diametro maggiore ES Materiales altamente abrasivos, tabla, diámetros de herramienta más grandes
	T06MG	K01 - K10	C3++	↖	→	→	✓	○	✓	✓	○	⊖	EN Harder boards and woods, plastics, graphite, aluminum, larger tool diameters DE Härtere Platten und Holz, Kunststoff, Graphit, Aluminium, größere Werkzeugdurchmesser FR Panneaux durs et bois durs, plastiques, graphite, aluminium, diamètres d'outils plus grands IT Pannelli e legni più duri, plastica, grafite, alluminio, utensili di diametro maggiore ES Tableros y maderas más duras, plásticos, grafito, diámetros de aluminio, la herramienta más grande
	T10MG UNIVERSAL	K10 - K40	C3+	→	↑	↖	○	○	○	○	✓	✓	EN Universal grade DE Universelle Sorte FR Nuance universelle IT Tipo universale ES Calidad universal
	T10MG-W	K10 - K40	C3+	→	↑	↖	○	○	○	○	✓	✓	EN Wood and board, lower price DE Holz und Platten, niedrigerer Preis FR Bois et planches, prix plus bas IT Legno e pannelli, prezzo più basso ES Madera y tableros, precio más bajo

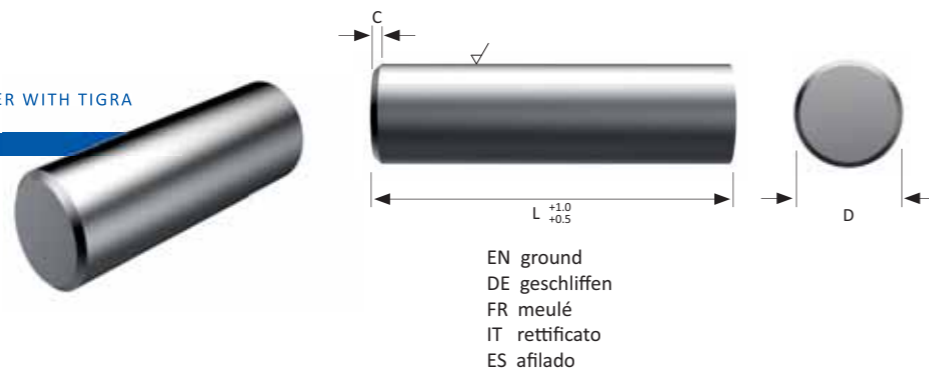
CR = Co + Ni + Cr = corrosion resistant - korrosionsbeständig - anti-corrosif - inossidabile - anticorrosivo

EN For technical data, please refer to the pages 4-5.
 DE Die technischen Daten entnehmen Sie bitte den Seiten 4-5.
 FR Pour les données techniques, veuillez voir aux pages 4-5.

IT Per i dati tecnici, fare riferimento alle pagine 4-5.
 ES Para los datos técnicos, consulte las páginas 4-5.

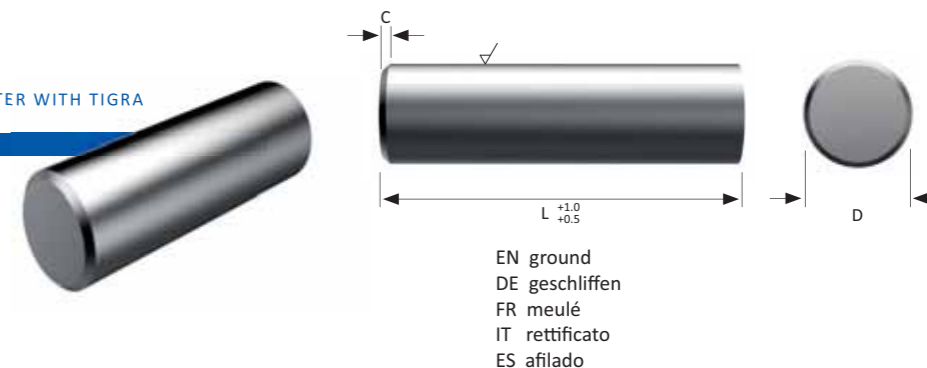
✓ best performance
 ✓ very good performance
 ○ acceptable
 ⊖ not suitable

EN Rods
 DE Rundstäbe
 FR Barreaux cylindriques
 IT Cilindri
 ES Barras redondas



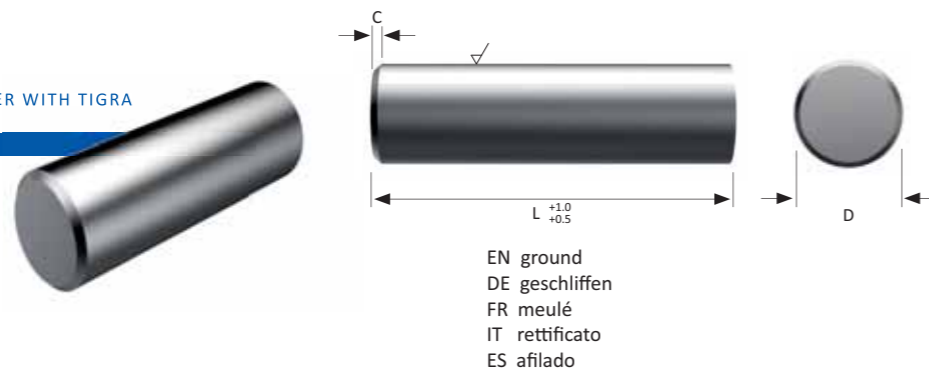
D mm	L mm	C mm	T10MG h5	T03F-CR h5	T06MG h5	T10MG-W h6
1.5	330		035518			
2.0	100 330		036368 035519			
2.5	50 100 330		049983 036370 035520			
3.0	38 43 50 330		053363 039162 034177 029708		100980 055446 055445 029707	148181 148162
3.5	330		035521			
4.0	43 50 55 330		039161 034178 039104 029710		106821 034158 101012 029709	148206 148163
5.0	43 50 330		052459 034179 034802	114920 114921 114912	106780 034159 036541	151498 148164
5.5	330		035523			
6.0	46 50 55 60 70 330	0.4 0.4 0.4 0.4	102374 043244 039107 034180 043527 029712	114922 114923 114924 114925 114926 114913	106785 106787 101016 034160 106399 029711	148182 148183 148184 148185 148165
6.5	330		035524			
7.0	330		035525		036544	148166
7.5	330		035526			
8.0	50 55 56 60 70 75 80 100 330	0.6 0.6 0.6 0.6 0.6 0.6 0.6 0.6	045419 041602 102197 046522 038349 041481 034181 036392 029714	114941 114942 114943 114944 114945 114946 114947 114948 114928	106788 106789 106790 102018 101017 101018 034161 036391 029713	148186 148187 148188 148208 148167
8.5	330		035527			
9.0	330		035528			148168
9.5	330		035529			

EN Rods
 DE Rundstäbe
 FR Barreaux cylindriques
 IT Cilindri
 ES Barras redondas



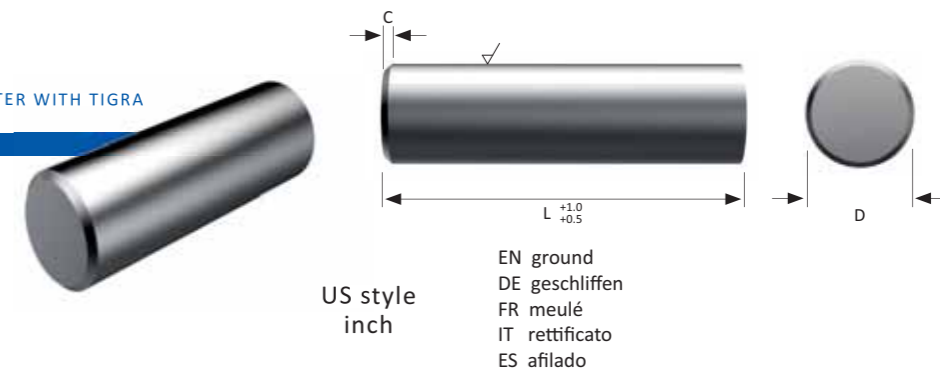
D mm	L mm	C mm	T10MG h5	T03F-CR h5	T06MG h5	T10MG-W h6
10.0	65 70 75 80 90 100 110 330	0.6 0.6 0.6 0.6 0.6 0.6 0.6	102514 038350 038351 034182 052421 034183 111134 029716	114951 114953 114954 114955 114956 114957 114929	106791 101019 055813 106402 106792 036399 029715	148194 148196 148189 148197 148193 148169
11.0	330		035531			148170
12.0	80 90 100 110 120 155 330	0.8 0.8 0.8 0.8 0.8 0.8	034184 038352 034185 052744 051331 106797 029718	114958 114959 114960 114961 114962 114963 114930	053694 101020 034165 106794 106795 106796 029717	148190 148191 148195 148199 148171
13.0	330		035534			
14.0	90 100 110 120 330	0.8 0.8 0.8 0.8	041482 034186 038353 053659 029720	114964 114965 114966 114967 114931	101022 034166 101023 106801 029719	148198 148172
15.0	330		035537			148173
16.0	80 90 93 100 110 120 130 140 150 155 170 175 180 330	0.8 0.8 0.8 0.8 0.8 0.8 0.8 0.8 0.8 0.8 0.8 0.8 0.8	052553 038354 106803 034187 038355 034188 053858 038356 043662 041603 052410 053515 111133 029722	114972 114973 114974 114975 114976 114977 114978 114979 114980 114981 114982 114983	106412 101024 106802 034167 101025 034168 106805 101026 103951 106806 106807 106808	148202 148199 148200 148201 151499 151702
17.0	330		035540			
18.0	93 100 110 115 120 330	0.8 0.8 0.8 0.8 0.8	106809 034189 102817 038357 034190 029724	114984 114985 114986 114987 114988 114933	106810 034169 106811 101027 034170 029723	148175

EN Rods
 DE Rundstäbe
 FR Barreaux cylindriques
 IT Cilindri
 ES Barras redondas



D mm	L mm	C mm	T10MG h5	T03F-CR h5	T06MG h5	T10MG-W h6	
19.0	330		035541				
20.0	100	1.0	034192	114989	034172	148203	
	110	1.0	044472	114990	106403	151500	
	115	1.0	038358	114991	101028		
	120	1.0	034193	114992	034173	148204	
	125	1.0	100241	114993	106812		
	130	1.0	106044	114994	106813	148192	
	135	1.0	039115	114995	054819	148205	
	140	1.0	038359	114996	101029		
	150	1.0	034194	114998	034174		
	155	1.0	100073	114999	106815		
	170	1.0	055570	115000	106816		
	330			029726	114934	029725	148176
	21.0	330		035542			
22.0	330		035543	114935	036562	148177	
23.0	330		035544				
24.0	330		035545				
25.0	110	1.0	102424	115005	104306		
	125	1.0	106818	115006	106817		
	155	1.0	102765	115007	106819		
	330		029728	114936	029727	148178	
26.0	330		035546				
27.0	330		036587				
28.0	330		035547				
30.0	330		035548	114938	036567	148179	
32.0	330		035549	114939	036568	148180	
35.0	330		035552	114940	036569		

EN Rods
 DE Rundstäbe
 FR Barreaux cylindriques
 IT Cilindri
 ES Barras redondas



Dia inch	L inch	T10MG h5	T03F-CR h5	T06MG h5	T10MG-W h6
1/8	1 1/2	049465	115022	054851	
	2	049466	115023	054852	
	2 1/2	049467	115024	054853	
	3	050160	115025	054854	
	4	049632	115026	054855	
	6	049469	115027	054856	
	12 1/4	050139	115008	054926	150304
	5/32	3	049470	115052	054857
12 1/4		050140	115009	054927	
3/16	1 1/2	049471	115028	054858	
	2	049472	115029	054859	
	2 1/2	050165	115030	054860	
	3	100251			
	12 1/4	050147	115010	054929	
7/32	12 1/4	050148	115011	054930	
15/64	12 1/4	050149	115012	054931	
1/4	1 1/2	049474	115031	054873	
	2	049475	115032	054861	
	2 1/2	049476	115033	053113	
	3	050169	115034	053114	150306
	12 1/4	050170	115035	054862	
5/16	2 1/2	054350			
	3 1/2	100287			
	4	100646			
	12 1/4	050151	115014	054933	
3/8	2 1/2	049477	115036	054863	
	3	049478	115037	053115	150307
	4	049633	115038	054864	
	6	049480	115039	054865	
	12 1/4	050152	115015	054934	150311
7/16	3	101122			
	6	101668			
	12 1/4	050153	115016	054935	

Dia inch	L inch	T10MG h5	T03F-CR h5	T06MG h5	T10MG-W h6
1/2	2	050175	115040	054866	
	2 1/2	050176	115041	054867	
	3	049481	115042	053116	150309
	3 1/2	045137	115043	053117	150308
	4	049482	115044	054868	
	6	101183			
	12 1/4	050154	115017	054936	150310
	9/16	12 1/4	050155	115018	054937
5/8	3	049483	115045	054869	
	3 1/2	050180	115046	054870	
	4	049484	115047	053118	
	12 1/4	050182	115048	054871	
3/4	4	050183	115049	053119	
	5	054148			
	6	055232			
	12 1/4	050157	115020	054822	
1	5	050184	115050	054872	
	6	100224			
	12 1/4	050158	115021	054824	