

- EN Carbide rods and bars
- DE Hartmetall-Rundstäbe und Flachstäbe
- FR Barreaux cylindriques et rectangulaires en carbure
- IT Cilindri e barrette in metallo duro
- ES Barras cilidricas y placas de metal duro

- EN Carbide rods and bars
- DE Hartmetall-Rundstäbe und Flachstäbe
- FR Barreaux cylindriques et rectangulaires en carbure
- IT Cilindri e barrette in metallo duro
- ES Barras cilidricas y placas de metal duro

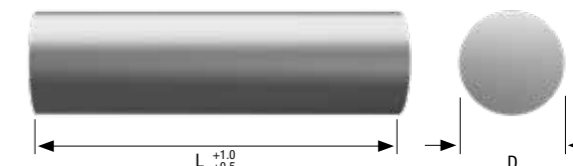
	<p>EN Carbide grades DE Hartmetallsorten FR Nuances de carbure IT Tipi di metallo duro ES Calidades de metal duro</p>	62
	<p>EN Rods - as sintered DE Rundstäbe - roh FR Barreaux cylindriques - bruts IT Cilindri - grezzi ES Barras redondas - en bruto</p>	63
	<p>EN Rods - ground DE Rundstäbe - geschliffen FR Barreaux cylindriques - meulés IT Cilindri - rettificati ES Barras redondas - afilado</p>	64 - 66
	<p>EN Rods - ground DE Rundstäbe - geschliffen FR Barreaux cylindriques - meulés IT Cilindri - rettificati ES Barras redondas - afilado</p>	67
	<p>EN Rods - straight coolant hole(s) DE Rundstäbe - gerade(r) Kühlkanal/kanäle FR Barreaux cylindriques - canal/canaux de refroidissement droit(s) IT Cilindri - foro/fori parallelo/i per il liquido refrigerante ES Barras redondas - agujero(s) de refrigeracion</p>	68 - 69
	<p>EN Rods - 2 coolant holes with helix DE Rundstäbe - 2 verdralte Kühlkanäle FR Barreaux cylindriques - 2 canaux de refroidissement tordus IT Cilindri - 2 fori elicoidali per il liquido refrigerante ES Barras redondas - 2 agujeros de refrigeracion helicoidales</p>	70 - 71
	<p>EN Preformed ground rods DE Vorgeformte Rundstäbe FR Barreaux cylindriques préformés IT Preformati ES Barras redondas preformadas</p>	72 - 73
	<p>EN Flat and square bars DE Flach- und Quadratstäbe FR Barreaux plats et rectangulaires IT Barrette piate e quadre in metallo duro ES Placas rectas y placas cuadradas</p>	74
	<p>EN TIGRAmet - Heavy alloy tool body blanks DE TIGRAmet - Grundkörperrohlinge aus Schwermetall FR TIGRAmet - Ébauches en métal lourd IT TIGRAmet - Corpo utensile grezzo in metallo pesante ES TIGRAmet - Cuerpos de metal pesado</p>	75

- EN Rods - Carbide grades and their applications
 DE Rundstäbe - Hartmetallsorten und ihre Anwendungen
 FR Barreaux cylindriques - Les nuances de carbures et leurs applications
 IT Cilindri - I tipi di metallo duro e le loro applicazioni
 ES Barras redondas - Calidades de metal duro y sus aplicaciones

EN	TIGRA grade	Binder	Hardness	Bending strength		Toughness	
DE	TIGRA - Sorte	Binder	Härte	Biegebruchfestigkeit		Zähigkeit	
FR	Nuance TIGRA	Liant	Dureté	Résistance à la flexion		Ténacité	
IT	Tipo TIGRA	Legante	Durezza	Resistenza flessionale		Tenacità	
ES	Calidad TIGRA	Composicion	Dureza	Resistencia a la flexión		Tenacidad	
		%	HV 10	(HRA) ± 0,2	(N/mm ²)	psi	K _{1C} / MPa.m ^{-1/2}
	T03F-CR ISO: K01 USA: C4 +	3.0	1950	94.0	2300	334.000	8.2
	T06MG ISO: K01-K20 USA: C3 ++	6.0	1800	93.3	2700	392.000	8.2
	T10MG ISO: K10-K40 USA: C3 +	10.0	1650	92.3	3600	522.000	9.4
	T12SMG USA: C1 ++	12.0	1700	92.7	4000	580.000	9.2

EN	TIGRA grade	Main usage
DE	TIGRA - Sorte	Hauptanwendung
FR	Nuance TIGRA	Utilisation principale
IT	Tipo TIGRA	Uso principale
ES	Calidad TIGRA	Uso principal
	T03F-CR	EN Chipboard, MDF DE Spanplatte, MDF FR Panneau de particules, MDF IT Truciolare, MDF ES Panel de aglomerado, MDF
	T06MG	EN Wear resistant carbide grades to work graphite, aluminum, non-ferrous alloys and fiber-reinforced synthetic material. Superior lifetime in most kinds of hard, consistent and abrasive materials. DE Verschleißfeste Hartmetallsorten für die Bearbeitung von Graphit, Alu, NE-Legierungen und faserverstärktem Kunststoff. Hohe Standzeiten in homogenen, harten und abrasiven Anwendungsbereichen. FR Nuances de carbure résistant à l'usure pour le traitement du graphite, de l'aluminium, des alliages non ferreux, matières plastiques renforcées de fibres et plaquettes imprimées. Durabilité élevée pour les utilisations homogènes, dures et abrasives. IT Qualità di metallo duro resistente all'usura per la lavorazione di grafite, alluminio, leghe non ferrose e materiali plastici fibrosi. Alta durata di taglio in applicazioni omogenee, dure ed abrasive. ES Variedades de metal duro resistentes al desgaste para el mecanizado del grafito, aluminio, aleaciones no ferrosas y polímeros. Prolongada vida útil en aplicaciones con materiales abrasivos, homogéneos y duros.
	T10MG	EN Standard grade for solid carbide rotary tools and bars. For milling of steel and non-ferrous alloys. Suitable for drilling as well as for boring. DE Standard-Sorte für Vollhartmetall-Fräser und Stangenmaterial. Geeignet zur Zerspanung von Stählen und NE-Legierungen. Auch zum Drehen und für Bohrer geeignet. FR Variante standard pour fraises en carbure massif et matériau de type barre. Adapté pour l'enlèvement de matière d'aciers et d'alliages non ferreux. Egalement adapté au tournage et aux mèches. IT Qualità standard per frese in metallo duro e barrette. Indicata per lavorare acciai e leghe non ferrose. Anche usato per tornitura e foratura. ES Clase estándar para fresas de metal duro integral y material para barras. Indicado para el mecanizado de aceros y aleaciones no ferrosas. Así como para el torneado y el taladro.
	T12SMG	EN Very fine grain size and high bending resistance. Extremely suitable for high speed cutting (HSC) and the best choice for mould makers. Also very good for working very hard steel. DE Sehr feinkörnige, zähe Hartmetallsorte mit hervorragenden Eigenschaften beim Hochgeschwindigkeitsfräsen (HSC) sowie in der Bearbeitung von sehr hartem Stahl. Bestens für den Formbau geeignet. FR Nuance de carbure tenace à grain très fin présentant d'excellentes caractéristiques pour le fraisage à grande vitesse (HSC) ainsi que lors de l'usinage d'acier très dur. Parfaitement adaptée pour la réalisation de moules. IT Tipo di metallo duro con grano extra fino ed alta resistenza flessionale. Eccellente per frese ad alta velocità (HSC) e per lavorare l'acciaio molto duro. Molto usato nella costruzione degli stampi. ES Variedad de metal duro micrograno de densidad elevada y resistente para el fresado a alta velocidad (HSC) así como para el mecanizado de acero muy duro. Ideal para la construcción de moldes.

- EN Rods
 DE Rundstäbe
 FR Barreaux cylindriques
 IT Cilindri
 ES Barras redondas



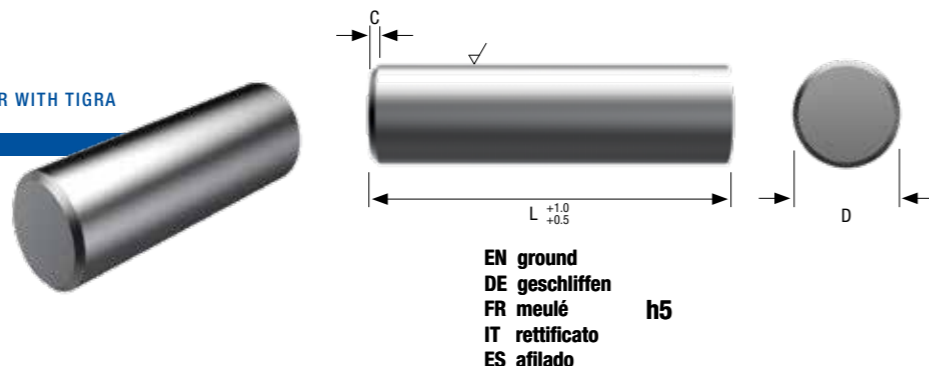
EN as sintered
 DE roh
 FR brut
 IT grezzo
 ES en bruto

D mm	L mm	T10MG	T06MG	T03F-CR	T12SMG
1.2	330	035472			
1.7	330	035473			
2.2	330	035474	036478		
2.7	330	035475	036479		
3.2	330	029686	032541		053791
3.7	330	035476	036480		
4.2	330	029688	032542		053792
4.7	330	035477			
5.2	330	034420	036482		053793
5.7	330	035478			
6.2	330	029690	032543	114895	053794
6.7	330	035479			
7.2	330	035480	036485	114896	053795
7.7	330	035481			
8.2	330	029692	032544	114897	053796
8.7	330	035482			
9.3	330	035483			
9.8	330	035484			
10.3	330	029694	053093	113457	053797
11.3	330	035486			
12.3	330	029696	053094	113456	053798
13.3	330	035492			102418

D mm	L mm	T10MG	T06MG	T03F-CR	T12SMG
14.3	330	029698	053095	114908	053799
15.3	330	035495			
16.3	330	029700	053096	113455	053800
17.3	330	035498			
18.3	330	029702	053097	114898	053801
19.3	330	035500			
20.3	330	029704	053098	114899	053802
22.3	330	035503	036503	114900	109909
23.3	330	035504	036504	114901	
24.3	330	035505			
25.3	330	029706	032551	114902	053803
26.3	330	035506	036506	114903	
27.3	330	036527			
28.3	330	035507	036507	114904	109910
29.3	330	036529			
30.3	330	035508	036508	114905	
31.3	330	036531			
32.3	330	035509	036509	114906	
35.5	330	036533	036532	114907	

EN Other grades and dimensions upon request.
 DE Andere Sorten und Abmessungen auf Anfrage.
 FR D'autres nuances et dimensions sur demande.
 IT Altri tipi e dimensioni su richiesta.
 ES Otras calidades y dimensiones bajo demanda.

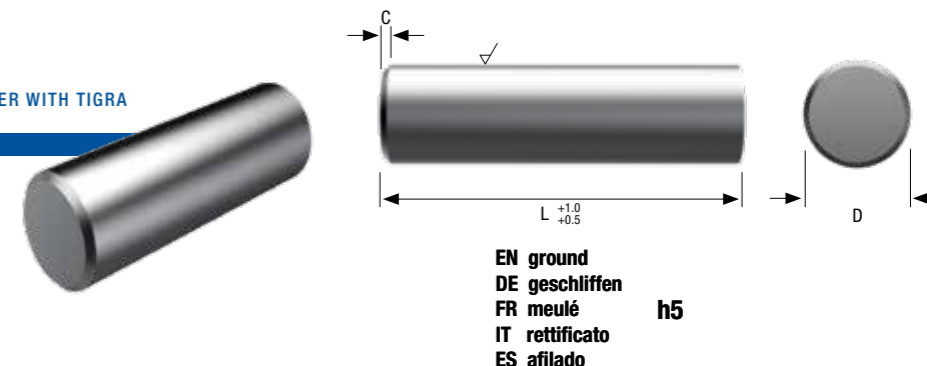
EN Rods
 DE Rundstäbe
 FR Barreaux cylindriques
 IT Cilindri
 ES Barras redondas



D mm	L mm	C mm	T10MG	T06MG	T03F-CR	T12SMG
1.0	330		035517			
1.5	100 330		036366 035518			
2.0	100 330		036368 035519			
2.5	50 100 330		049983 036370 035520			
3.0	38 43 50 330		053363 039162 034177 029708	100980 055446 055445 029707		109912
3.5	330		035521			
4.0	43 50 55 330		039161 034178 039104 029710	106821 034158 101012 029709		109913
4.5	330		035522			
5.0	43 50 330		052459 034179 034802	106780 034159 036541		104207
5.5	330		035523			
6.0	46 50 55 58 60 65 70 330	0.4 0.4 0.4 0.4 0.4 0.4 0.4	102374 043244 039107 113450 034180 047003 043527 029712	106785 106787 101016 129921 034160 101177 106399 029711	114922 114923 114924 156884 114925 136255 114926 114913	101390
6.5	330		035524			
7.0	330		035525	036544	114927	109914
7.5	330		035526			
8.0	50 55 56 58 60 64 70 75 80 100 110 330	0.6 0.6 0.6 0.6 0.6 0.6 0.6 0.6 0.6 0.6 0.6	045419 041602 102197 053375 046522 054318 038349 041481 034181 036392 113691 029714	106788 106789 106790 100992 102018 156902 101017 101018 034161 036391 111101 029713	114941 114942 114943 156885 114944 152941 114945 114946 114947 114948 156886 114928	100702

EN Other grades and dimensions upon request.
 DE Andere Sorten und Abmessungen auf Anfrage.
 FR D'autres nuances et dimensions sur demande.
 IT Altri tipi e dimensioni su richiesta.
 ES Otras calidades y dimensiones bajo demanda.

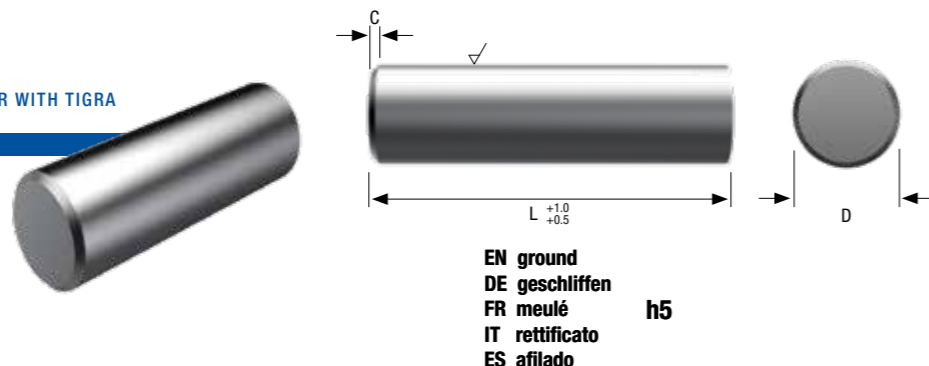
EN Rods
 DE Rundstäbe
 FR Barreaux cylindriques
 IT Cilindri
 ES Barras redondas



D mm	L mm	C mm	T10MG	T06MG	T03F-CR	T12SMG
8.5	330		035527			
9.0	330		035528			
9.5	330		035529			
10.0	65 66 70 73 75 80 90 100 110 330	0.6 0.6 0.6 0.6 0.6 0.6 0.6 0.6 0.6	102514 053379 038350 124744 038351 034182 052421 034183 111134 029716	106791 100997 101019 129923 055813 106402 106792 036399	114951 156887 114953 156888 114954 114955 114956 114957	100701
11.0	330		035531			
12.0	73 75 80 84 90 100 110 120 155 330	0.8 0.8 0.8 0.8 0.8 0.8 0.8 0.8 0.8	053383 054320 034184 115790 038352 034185 052744 051331 106797 029718	101001 132430 053694 156903 101020 034165 106794 106795 106796 029717	156889 128911 114958 156890 114959 114960 114961 114962 114963 114930	100698
13.0	330		035534			
14.0	75 76 83 90 100 110 120 130 330	0.8 0.8 0.8 0.8 0.8 0.8 0.8 0.8	053385 143339 053386 041482 034186 038353 053659 104423 029720	101003 156904 101004 101022 034166 101023 106801 156905 029719	156891 156892 156893 114964 114965 114966 114967 156894 114931	109915
15.0	330		035537			
16.0	80 82 90 93 100 110 120 130 140 150 155 170 175 180 330	0.8 0.8 0.8 0.8 0.8 0.8 0.8 0.8 0.8 0.8 0.8 0.8 0.8 0.8	052553 053387 038354 106803 034187 038355 034188 053858 038356 043662 041603 052410 053515 111133 029722	106412 101005 101024 106802 034167 101025 034168 106805 101026 103951 106806 106807 106808	114972 156895 114973 114974 114975 114976 114977 114978 114979 114980 114981 114982 114983	103950

EN Other grades and dimensions upon request.
 DE Andere Sorten und Abmessungen auf Anfrage.
 FR D'autres nuances et dimensions sur demande.
 IT Altri tipi e dimensioni su richiesta.
 ES Otras calidades y dimensiones bajo demanda.

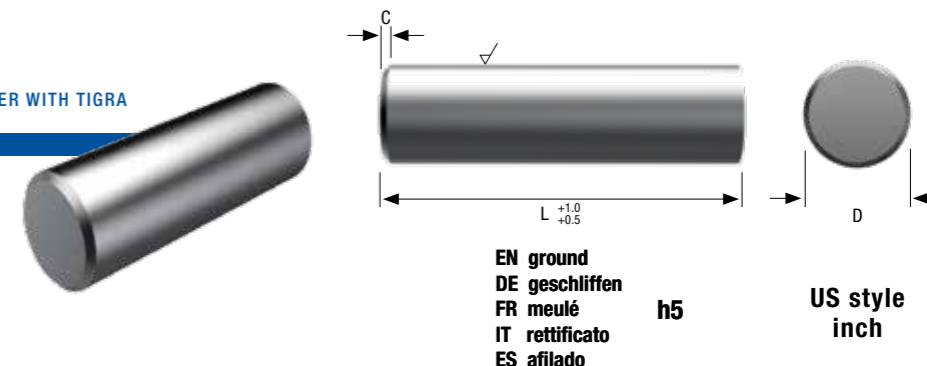
EN Rods
DE Rundstäbe
FR Barreaux cylindriques
IT Cilindri
ES Barras redondas



D mm	L mm	C mm	T10MG	T06MG	T03F-CR	T12SMG
17.0	330		035540			
18.0	84	0.8	053389	101007	156896	
	93	0.8	106809	106810	114984	
	100	0.8	034189	034169	114985	
	110	0.8	102817	106811	114986	
	115	0.8	038357	101027	114987	
	120	0.8	034190	034170	114988	
	330		029724	029723	114933	109916
19.0	330		035541			
20.0	92	1.0	053391	101009	156897	
	100	1.0	034192	034172	114989	
	105	1.0	116029	156906	156898	
	110	1.0	044472	106403	114990	
	115	1.0	038358	101028	114991	
	120	1.0	034193	034173	114992	
	125	1.0	100241	106812	114993	
	130	1.0	106044	106813	114994	
	135	1.0	039115	054819	114995	
	140	1.0	038359	101029	114996	
	145	1.0	105702	106814	114997	
	150	1.0	034194	034174	114998	
	155	1.0	100073	106815	114999	
	170	1.0	055570	106816	115000	
	330		029726	029725	114934	109917
21.0	330		035542			
22.0	330		035543	036562	114935	109918
23.0	330		035544			
24.0	330		035545			
25.0	110	1.0	102424	104306	115005	
	125	1.0	106818	106817	115006	
	140	1.0	109522	156907	156899	
	155	1.0	102765	106819	115007	
	165	1.0	119788	156908	156900	
	200	1.0	118695	156909	156901	
	330		029728	029727	114936	109919
26.0	330		035546			
27.0	330		036587			
28.0	330		035547	036566	114937	109920
29.0	330		036589			
30.0	330		035548	036567	114938	
31.0	330		036591			
32.0	330		035549	036568	114939	
35.0	330		035552	036569	114940	

EN Other grades and dimensions upon request.
DE Andere Sorten und Abmessungen auf Anfrage.
FR D'autres nuances et dimensions sur demande.
IT Altri tipi e dimensioni su richiesta.
ES Otras calidades y dimensiones bajo demanda.

EN Rods
DE Rundstäbe
FR Barreaux cylindriques
IT Cilindri
ES Barras redondas

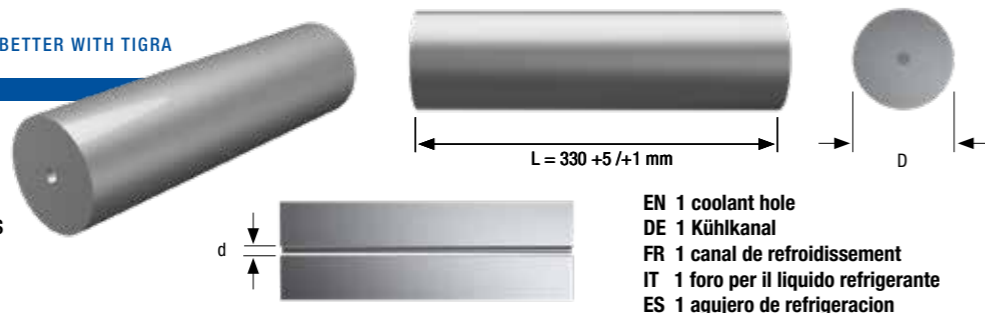


Dia inch	L inch	T10MG	T06MG	T03F-CR	
1/8	1 1/2	049465	054851		
	2	049466	054852		
	2 1/2	049467	054853		
	3	050160	054854		
	4	049632	054855		
	6	049469	054856		
	12 1/4	050139	054926		
	5/32	3 12 1/4	049470 050140	054857 054927	115052 115009
3/16	1 1/2	049471	054858	115028	
	2	049472	054859	115029	
	2 1/2	050165	054860	115030	
	3	100251			
	12 1/4	050147	054929	115010	
7/32	12 1/4	050148	054930	115011	
15/64	12 1/4	050149	054931	115012	
	1/4	1 1/2	049474	054873	115031
		2	049475	054861	115032
		2 1/2	049476	053113	115033
		3	050169	053114	115034
4		050170	054862	115035	
12 1/4	050150	054821	115013		
5/16	2 1/2	054350			
	3 1/2	100287			
	4	100646			
	12 1/4	050151	054933	115014	
3/8	2 1/2	049477	054863	115036	
	3	049478	053115	115037	
	4	049633	054864	115038	
	6	049480	054865	115039	
	12 1/4	050152	054934	115015	
7/16	3	101122			
	6	101668			
	12 1/4	050153	054935	115016	

EN Other grades and dimensions upon request.
DE Andere Sorten und Abmessungen auf Anfrage.
FR D'autres nuances et dimensions sur demande.
IT Altri tipi e dimensioni su richiesta.
ES Otras calidades y dimensiones bajo demanda.

Dia inch	L inch	T10MG	T06MG	T03F-CR
1/2	2	050175	054866	115040
	2 1/2	050176	054867	115041
	3	049481	053116	115042
	3 1/2	045137	053117	115043
	4	049482	054868	115044
	6	101183		
	12 1/4	050154	054936	115017
9/16	12 1/4	050155	054937	115018
	5/8	3	049483	054869
3 1/2		050180	054870	115046
4		049484	053118	115047
5		050182	054871	115048
12 1/4		050156	054939	115019
3/4	4	050183	053119	115049
	5	054148		
	6	055232		
	12 1/4	050157	054822	115020
1	5	050184	054872	115050
	6	100224		
	12 1/4	050158	054824	115021

EN Rods
DE Rundstäbe
FR Barreaux cylindriques
IT Cilindri
ES Barras redondas



EN 1 coolant hole
DE 1 Kühlkanal
FR 1 canal de refroidissement
IT 1 foro per il liquido refrigerante
ES 1 agujero de refrigeracion

EN as sintered
DE roh
FR brut
IT grezzo
ES en bruto

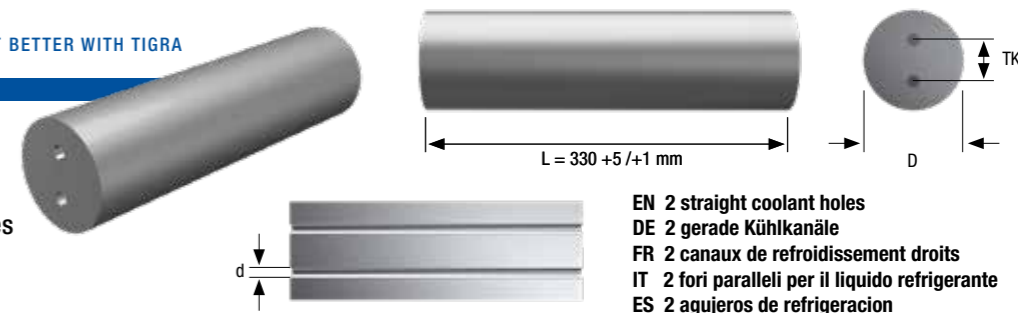
D mm	d mm	T10MG
4.3	0.6	110327
6.3	1.0	110329
8.3	1.3	110331
10.3	2.0	110333
12.3	2.0	110335
14.3	2.0	110337
16.3	2.0	110339
18.3	3.0	110341
20.3	3.0	110343
22.3	3.0	110345
24.3	4.0	110347
26.3	4.0	110349
28.3	4.0	110351
30.3	5.0	110353
32.3	5.0	110355

EN ground
DE geschliffen
FR meulé
IT rettificato
ES afilado

h6		
D mm	d mm	T10MG
4.0	0.6	110392
6.0	1.0	110394
8.0	1.3	110396
10.0	2.0	110398
12.0	2.0	110400
14.0	2.0	110402
16.0	2.0	110404
18.0	3.0	110406
20.0	3.0	110408
22.0	3.0	110410
24.0	4.0	110412
26.0	4.0	110414
28.0	4.0	110416
30.0	5.0	110418
32.0	5.0	110420

EN Other grades and dimensions upon request.
DE Andere Sorten und Abmessungen auf Anfrage.
FR D'autres nuances et dimensions disponibles sur demande.
IT Altre dimensioni e tipi di metallo duro su richiesta.
ES Otras calidades y dimensiones bajo demanda.

EN Rods
DE Rundstäbe
FR Barreaux cylindriques
IT Cilindri
ES Barras redondas



EN 2 straight coolant holes
DE 2 gerade Kühlkanäle
FR 2 canaux de refroidissement droits
IT 2 fori paralleli per il liquido refrigerante
ES 2 agujeros de refrigeracion

EN as sintered
DE roh
FR brut
IT grezzo
ES en bruto

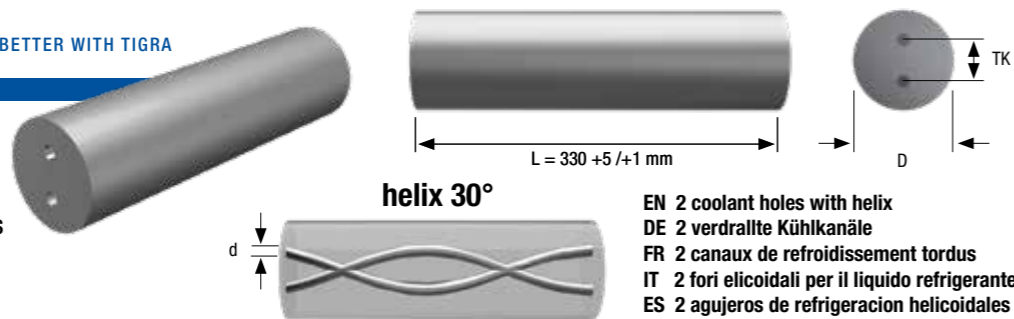
D mm	d mm	TK mm	T10MG
4.2	0.80	1.72	110455
5.2	0.80	1.92	110456
6.3	1.00	2.90	110457
7.3	1.00	3.40	110458
8.3	1.00	3.85	110459
9.3	1.40	3.85	110460
10.3	1.40	4.85	110461
11.3	1.40	4.85	110462
12.3	1.75	5.85	110463
13.3	1.75	5.85	110464
14.3	1.75	6.85	110465
15.3	2.00	6.85	110466
16.3	2.00	7.85	110467
17.3	2.00	7.85	110468
18.3	2.00	8.85	110469
19.3	2.00	8.85	110470
20.4	2.50	9.80	110471
21.4	2.50	9.80	110472
22.4	2.50	10.80	110473
23.4	2.50	10.80	110474
24.4	3.00	11.75	110475
25.4	3.00	11.75	110476
26.4	3.00	12.75	110477
28.4	3.00	13.75	101745
30.4	3.00	13.75	135056
32.4	3.00	13.75	102033
34.4	3.00	13.75	102173

EN ground
DE geschliffen
FR meulé
IT rettificato
ES afilado

h6			
D mm	d mm	TK mm	T10MG
4.0	0.80	1.72	110504
5.0	0.80	1.92	110505
6.0	1.00	2.90	110506
7.0	1.00	3.40	110507
8.0	1.00	3.85	110508
9.0	1.40	3.85	110509
10.0	1.40	4.85	110510
11.0	1.40	4.85	110511
12.0	1.75	5.85	110512
13.0	1.75	5.85	110513
14.0	1.75	6.85	110514
15.0	2.00	6.85	110515
16.0	2.00	7.85	110516
17.0	2.00	7.85	110517
18.0	2.00	8.85	110518
19.0	2.00	8.85	110519
20.0	2.50	9.80	110520
21.0	2.50	9.80	110521
22.0	2.50	10.80	110522
23.0	2.50	10.80	110523
24.0	3.00	11.75	110524
25.0	3.00	11.75	110525
26.0	3.00	12.75	110526
28.0	3.00	13.75	135057
30.0	3.00	13.75	135058
32.0	3.00	13.75	135059
34.0	3.00	13.75	135060

EN Other grades and dimensions upon request.
DE Andere Sorten und Abmessungen auf Anfrage.
FR D'autres nuances et dimensions disponibles sur demande.
IT Altre dimensioni e tipi di metallo duro su richiesta.
ES Otras calidades y dimensiones bajo demanda.

EN Rods
DE Rundstäbe
FR Barreaux cylindriques
IT Cilindri
ES Barras redondas



helix 30°

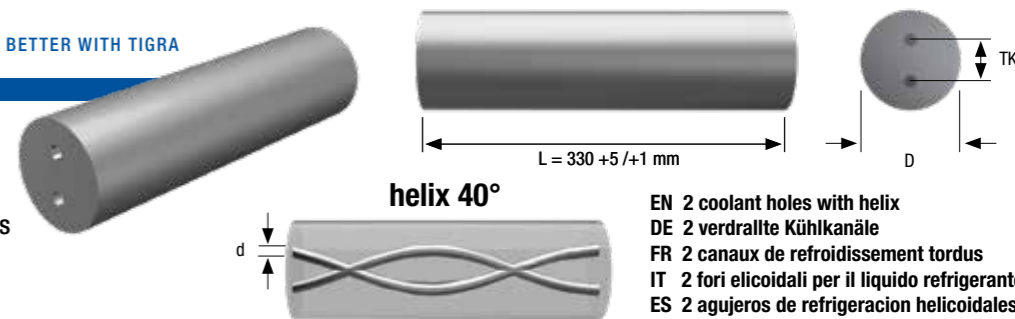
EN 2 coolant holes with helix
DE 2 verdralte Kühlkanäle
FR 2 canaux de refroidissement tordus
IT 2 fori elicoidali per il liquido refrigerante
ES 2 agujeros de refrigeración helicoidales

EN as sintered DE roh FR brut IT grezzo ES en bruto				
D mm	d mm	TK mm	pitch mm	T10MG
3.3	0.40	1.60	16.32	135061
4.3	0.60	2.10	21.77	106915
5.3	0.70	2.40	27.21	135062
6.3	0.70	2.40	32.65	110554
7.3	1.00	3.50	38.09	110555
8.3	1.00	3.80	43.53	110556
9.3	1.40	4.50	48.97	110557
10.3	1.40	4.50	54.41	110558
11.3	1.40	4.90	59.86	135063
12.3	1.40	5.85	65.30	110559
13.3	1.75	6.10	70.74	135064
14.3	1.75	6.70	76.18	110560
15.3	1.75	7.30	81.62	135065
16.3	1.75	7.90	87.06	110561
17.3	1.75	8.50	92.50	135066
18.3	2.00	9.15	97.95	110562
19.3	2.00	9.70	103.39	135067
20.3	2.00	9.90	108.83	110563
21.3	2.00	10.65	114.27	109211
22.3	2.00	11.10	119.71	102612
23.3	2.00	11.70	125.15	135107
24.3	2.00	12.30	130.59	135108
25.3	2.00	12.80	136.03	135109
26.3	2.00	13.30	141.48	135110
27.3	2.50	13.70	146.92	135111
28.3	2.50	14.20	152.36	135112
29.3	2.50	14.80	157.80	135113
30.3	2.50	15.40	163.24	135114
31.3	2.50	16.00	168.68	135115
32.3	3.00	16.60	174.12	135116
33.3	3.00	17.20	179.57	135117
34.3	3.00	17.40	185.01	135118
35.3	3.00	17.40	190.45	135119

EN ground DE geschliffen FR meulé IT rettificato ES afilado				
h6				
D mm	d mm	TK mm	pitch mm	T10MG
3.0	0.40	1.60	16.32	135121
4.0	0.60	2.10	21.77	135122
5.0	0.70	2.40	27.21	132808
6.0	0.70	2.40	32.65	110574
7.0	1.00	3.50	38.09	110575
8.0	1.00	3.80	43.53	110576
9.0	1.40	4.50	48.97	110577
10.0	1.40	4.50	54.41	110578
11.0	1.40	4.90	59.86	135123
12.0	1.40	5.85	65.30	110579
13.0	1.75	6.10	70.74	135124
14.0	1.75	6.70	76.18	110580
15.0	1.75	7.30	81.62	135125
16.0	1.75	7.90	87.06	110581
17.0	1.75	8.50	92.50	135126
18.0	2.00	9.15	97.95	110582
19.0	2.00	9.70	103.39	135127
20.0	2.00	9.90	108.83	110583
21.0	2.00	10.65	114.27	135128
22.0	2.00	11.10	119.71	135129
23.0	2.00	11.70	125.15	135130
24.0	2.00	12.30	130.59	133352
25.0	2.00	12.80	136.03	135131
26.0	2.00	13.30	141.48	135132
27.0	2.50	13.70	146.92	135133
28.0	2.50	14.20	152.36	135134
29.0	2.50	14.80	157.80	135135
30.0	2.50	15.40	163.24	135136
31.0	2.50	16.00	168.68	135137
32.0	3.00	16.60	174.12	109528
33.0	3.00	17.20	179.57	135138
34.0	3.00	17.40	185.01	135139
35.0	3.00	17.40	190.45	135140

EN Other grades and dimensions upon request.
DE Andere Sorten und Abmessungen auf Anfrage.
FR D'autres nuances et dimensions disponibles sur demande.
IT Altre dimensioni e tipi di metallo duro su richiesta.
ES Otras calidades y dimensiones bajo demanda.

EN Rods
DE Rundstäbe
FR Barreaux cylindriques
IT Cilindri
ES Barras redondas



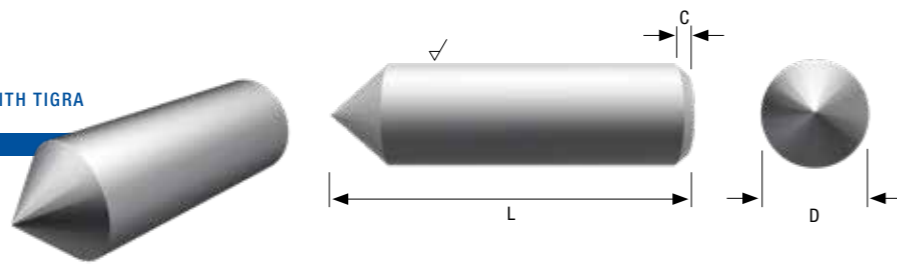
helix 40°

EN 2 coolant holes with helix
DE 2 verdralte Kühlkanäle
FR 2 canaux de refroidissement tordus
IT 2 fori elicoidali per il liquido refrigerante
ES 2 agujeros de refrigeración helicoidales

EN as sintered DE roh FR brut IT grezzo ES en bruto				
D mm	d mm	TK mm	pitch mm	T10MG
6.3	0.50	2.00	22.46	108625
7.3	0.65	2.20	26.21	135070
8.3	0.65	2.40	29.95	102112
9.3	0.75	2.90	33.70	135071
10.3	0.80	3.20	37.44	134238
11.3	0.80	3.30	41.18	135072
12.3	0.90	3.80	44.93	104193
13.3	0.90	4.00	48.67	135073
14.3	1.00	4.30	52.42	134240
15.3	1.10	4.70	56.16	120256
16.3	1.20	5.10	59.90	134241
17.3	1.20	5.50	63.65	135074
18.3	1.40	5.90	67.39	102669
19.3	1.40	6.40	71.14	135075
20.3	1.50	6.60	74.88	134242
21.3	1.50	6.90	78.62	135076
22.3	1.70	7.20	82.37	105734
24.3	1.75	7.50	89.86	135077
25.3	1.75	7.60	93.60	135078
26.3	1.75	7.70	97.34	135079
28.3	2.00	8.40	104.83	135080
30.3	2.00	9.40	112.32	135081
32.3	2.00	10.40	119.81	135082

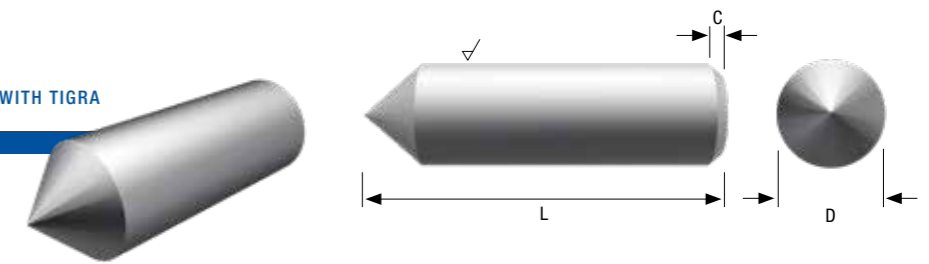
EN ground DE geschliffen FR meulé IT rettificato ES afilado				
h6				
D mm	d mm	TK mm	pitch mm	T10MG
6.0	0.50	2.00	22.46	135083
7.0	0.65	2.20	26.21	135084
8.0	0.65	2.40	29.95	135085
9.0	0.75	2.90	33.70	135086
10.0	0.80	3.20	37.44	135087
11.0	0.80	3.30	41.18	135088
12.0	0.90	3.80	44.93	135089
13.0	0.90	4.00	48.67	135090
14.0	1.00	4.30	52.42	135091
15.0	1.10	4.70	56.16	135092
16.0	1.20	5.10	59.90	135093
17.0	1.20	5.50	63.65	135094
18.0	1.40	5.90	67.39	135095
19.0	1.40	6.40	71.14	135096
20.0	1.50	6.60	74.88	135097
21.0	1.50	6.90	78.62	135098
22.0	1.70	7.20	82.37	135099
24.0	1.75	7.50	89.86	135100
25.0	1.75	7.60	93.60	135101
26.0	1.75	7.70	97.34	135102
28.0	2.00	8.40	104.83	135103
30.0	2.00	9.40	112.32	135104
32.0	2.00	10.40	119.81	135105

EN Other grades and dimensions upon request.
DE Andere Sorten und Abmessungen auf Anfrage.
FR D'autres nuances et dimensions disponibles sur demande.
IT Altre dimensioni e tipi di metallo duro su richiesta.
ES Otras calidades y dimensiones bajo demanda.



EN Preformed ground rods
 DE Vorgeformte Rundstäbe
 FR Barreaux cylindriques préformés
 IT Preformati
 ES Barras redondas preformadas

EN Ground rods with ball nose DE Geschliffene Rundstäbe mit Vollradius FR Barreaux cylindriques meulés avec rayon complet IT Cilindri rettificati con raggio completo ES Barras redondas afilados con radio completo	D mm	L mm	Chamfer	T10MG
	6.0	60	0.5	131628
	8.0	70	0.5	131629
	10.0	75	0.5	131630
	12.0	90	0.7	131631
	14.0	90	0.7	131632
	16.0	93	0.7	131633
	18.0	100	0.7	131634
	20.0	110	1.0	131635
	25.0	125	1.0	131636



EN Preformed ground rods
 DE Vorgeformte Rundstäbe
 FR Barreaux cylindriques préformés
 IT Preformati
 ES Barras redondas preformadas

EN Ground rods with stepped diameter DE Abgesetzte, geschliffene Rundstäbe FR Barreaux cylindriques meulés avec diamètre réduit IT Cilindri rettificati con diametro ridotto ES Barras redondas afilados con diámetro reducido	D mm	L mm	d (+0.05) mm	AL (+0.1) mm	T10MG
	6.0	60	1.05	3.5	131655
	6.0	60	1.55	3.5	131656
	6.0	60	2.05	4.5	131657
	6.0	60	2.55	4.5	131658
	6.0	60	3.05	6.0	131659
	6.0	60	3.55	6.0	131660
	6.0	60	4.05	6.0	131661

EN Pointed ground rods DE Spitze Rundstäbe FR Barreaux cylindriques avec pointe IT Cilindri appuntiti ES Barras redondas puntiagudas	D mm	L mm	Chamfer	T10MG
	6.0	60	0.5	131637
	8.0	70	0.5	131638
	10.0	75	0.5	131639
	12.0	90	0.7	131640
	14.0	90	0.7	131641
	16.0	93	0.7	131642
	18.0	100	0.7	131643
	20.0	110	1.0	131644
	25.0	125	1.0	131645
		6.0	60	0.5
8.0		70	0.5	131647
10.0		75	0.5	131648
12.0		90	0.7	131649
14.0		90	0.7	131650
16.0		93	0.7	131651
18.0		100	0.7	131652
20.0		110	1.0	131653
25.0		125	1.0	131654

EN Ground single lip cutters DE Geschliffene Gravierstichel FR Barreaux meulés pour pointe à graver IT Barre di incisione rettificata ES Barras redondas para el grabado	D mm	L mm	d (+0.05) mm	AL (+0.1) mm	d1 (+0.05) mm	AL1 (+0.1) mm	T10MG
	16.0	180	15	100	16	25	131662
	18.0	180	17	100	18	25	131663

EN Other grades and dimensions upon request.
 DE Andere Sorten und Abmessungen auf Anfrage.
 FR D'autres nuances et dimensions sur demande.
 IT Altri tipi e dimensioni su richiesta.
 ES Otras calidades y dimensiones bajo demanda.

EN Other grades and dimensions upon request.
 DE Andere Sorten und Abmessungen auf Anfrage.
 FR D'autres nuances et dimensions sur demande.
 IT Altri tipi e dimensioni su richiesta.
 ES Otras calidades y dimensiones bajo demanda.

